

Leben mit Fenstern

Das Schüco Corona CT 70 MD Programm



Grüne Technologie für den Blauen Planeten
Saubere Energie aus Solar und Fenstern

SCHÜCO



- 4 **Energie**
Spaß an der Vernunft:
Schüco Corona CT 70 MD
- 8 **Sicherheit und Komfort**
Das gute Gefühl der Sicherheit
Gönnen Sie sich zeitgemäßen Komfort
- 10 **Design**
Fenster – Vielfalt der Farben und Formen
Gestaltungsvarianten

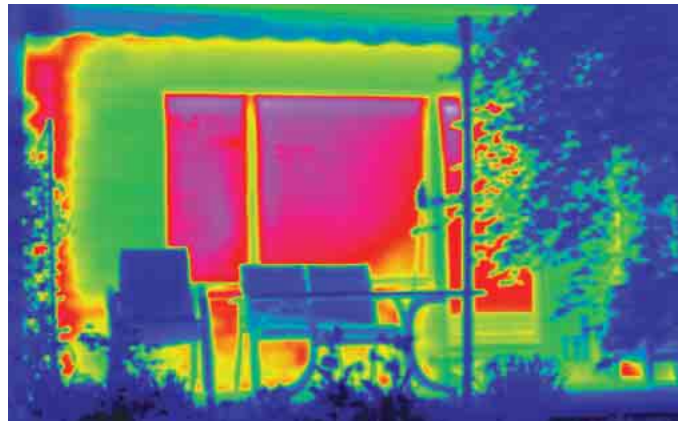
Form und Funktion – ein Leben lang

Fenster schaffen lichtdurchflutete Wohnräume, sorgen für einen freien Blick und schützen gleichzeitig vor Klima und Umwelteinflüssen. Mit zeitlosem Design und intelligenter Technik setzen Kunststoff-Fenstersysteme von Schüco optische Akzente und sparen dank sehr guter Wärmedämmung hohe Energiekosten – das steigert den Wert Ihres Hauses und schont zugleich die Umwelt.



Energie

Spaß an der Vernunft: Schüco Corona CT 70 MD Programm



Energiesparen ist heute ein Thema, das jeden angeht. Nicht nur, weil höhere Heizkosten jeden privaten Haushalt belasten, sondern auch, weil steigender Energieverbrauch automatisch den umweltschädlichen Ausstoß von Kohlendioxid (CO₂) erhöht.

Mit Schüco Corona CT 70 MD Fenstern sinkt einerseits der Energieverbrauch deutlich und Sie sparen bares Geld, andererseits nutzen Sie auch der Umwelt.

Sie sehen es am Schnitt durch das Profil:

Die Mehrkammer-Profilkonstruktion mit 5 Kammern und einer erhöhten Rahmentiefe von 70 mm bildet die Grundlage für hervorragende Wärmeisolation. In Verbindung mit den umlaufenden Anschlagdichtungen und der Wärmeschutzverglasung ergeben sich Dämmwerte, wie sie noch vor einigen Jahren kaum vorstellbar waren.

Und ganz nebenbei:

Schauen Sie sich die starken Stahlprofile im Blend- und Flügelrahmen an. Sie sorgen für hohe Stabilität und Langlebigkeit der Fenster. Alle Beschläge werden in der rundum laufenden Stahlarmierung sicher und dauerhaft verankert. Auch dies ist ein Beitrag für Ihre Sicherheit und den Wert Ihrer Fenster.

Wichtig dabei:

Sie haben mit dem Schüco Corona CT 70 MD ein Fenster, das auch nach vielen Jahren so sicher funktioniert wie am ersten Tag.

Infrarotaufnahmen – Thermografien – zeigen deutlich, wo ein Haus unkontrolliert Energie verliert. Rot bedeutet Wärme- und damit Energieverlust.

Nach dem sorgfältigen Einbau neuer Schüco Corona CT 70 MD Fenster beweist die Thermografie den hohen energetischen Nutzen der Investition. Der ursprüngliche Energieverlust wird nahezu vollständig vermieden.

Die Basis guter Fenster: Schüco Corona CT 70 MD Fensterprofile Classic, Cava, Rondo

Ansprechendes Design

Sie haben die Wahl zwischen drei Profilformen **1** und erhalten so die Möglichkeit, Ihre neuen Fenster innen und außen perfekt auf den Charakter Ihres Hauses abzustimmen. Silbergraue Dichtungen **2** und tiefe Glaseinstände **3** unterstützen optisch die schmalen Ansichtsbreiten von Schüco Corona CT 70 MD Classic, Cava oder Rondo.

Hochwärmedämmend

Die innovative Technologie mit 5 Isolierkammern **4** und eine Rahmentiefe von 70 mm sorgen für exzellente Wärmedämmung. Drei umlaufende Dichtungsebenen **5** und die tief einstehenden Gläser sorgen zusätzlich für sinkenden Energieverbrauch. Hochwertiges Isolierglas **6** minimiert den Wärmedurchgang bei höchster Transparenz.

Behaglich wohnen

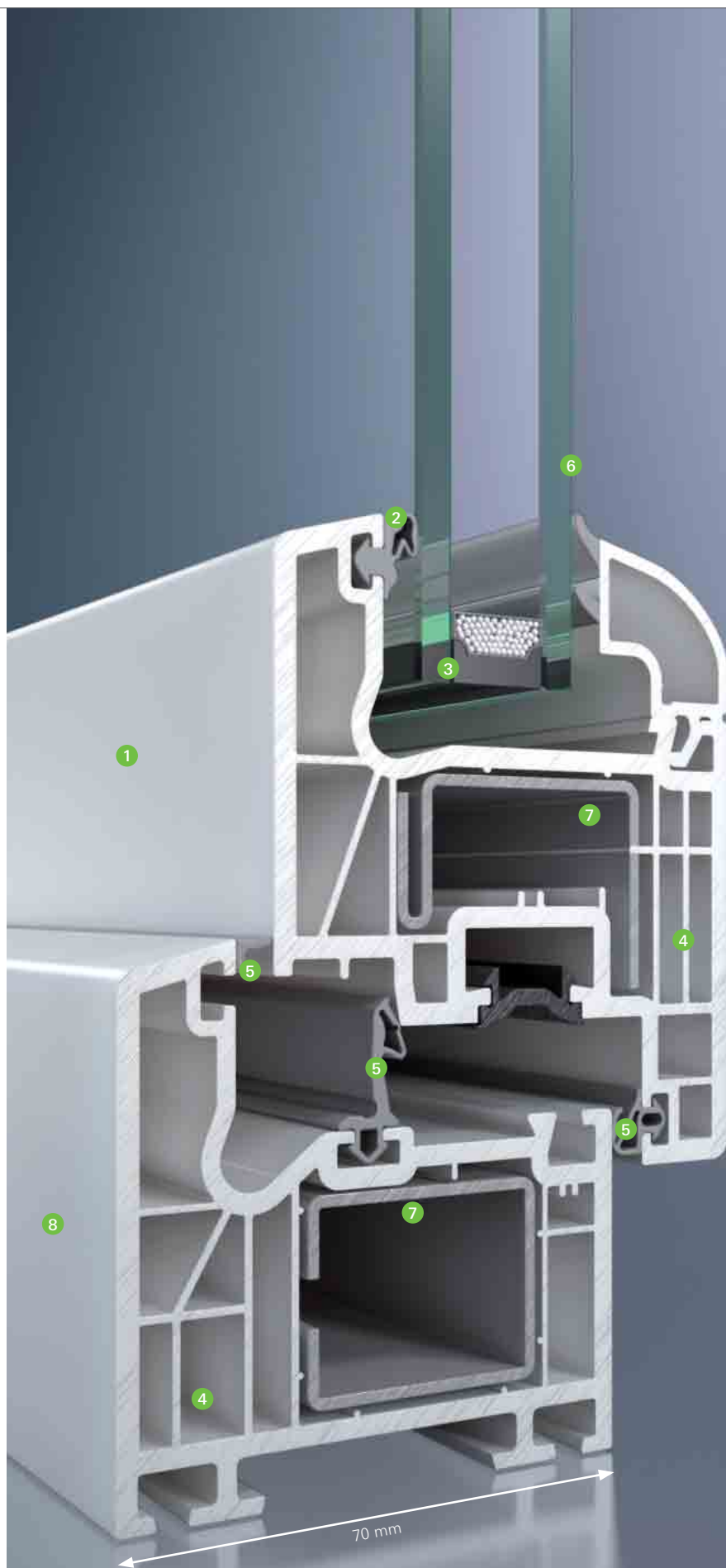
Das Dichtungssystem mit drei umlaufenden Dichtungen **5** und die speziellen Eigenschaften des Isolierglases bieten hervorragenden Schutz gegen Schall, Regen und Wind. Bei Bedarf ist ein erhöhter Schallschutz mit Spezialglas problemlos möglich **6**.

Langlebig und umweltverträglich

Die starken, korrosionsschutzten Stahlprofile **7** im Fensterrahmen und in den Flügeln sorgen für Stabilität, Funktionssicherheit und lange Lebensdauer. Der geringe Energieverbrauch, niedrige CO₂-Emissionen und die volle Recyclingfähigkeit führen zu hoher Umweltverträglichkeit.

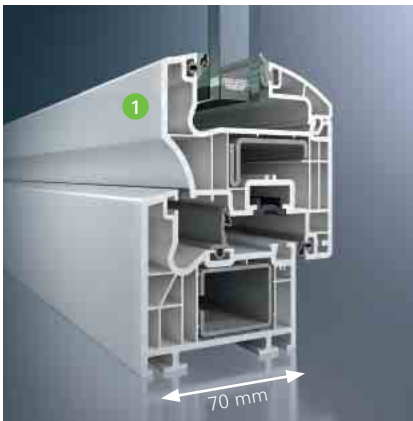
Reinigungsfreundlich

Glatte und wetterfeste Oberflächen **8** lassen Ihre Fenster bei geringem Reinigungsaufwand auch nach Jahren noch wie neu aussehen.

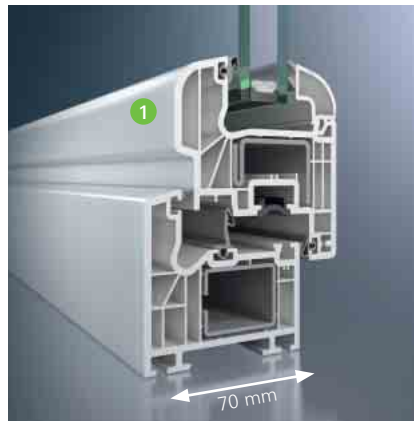


Schüco Corona CT 70 MD Classic

Die Classic-Flügelgeometrie mit ihrer klaren, schnörkellosen und zeitlosen Linienführung erfüllt die Bedingungen moderner Architektur mit ihrer reduzierten Formensprache.



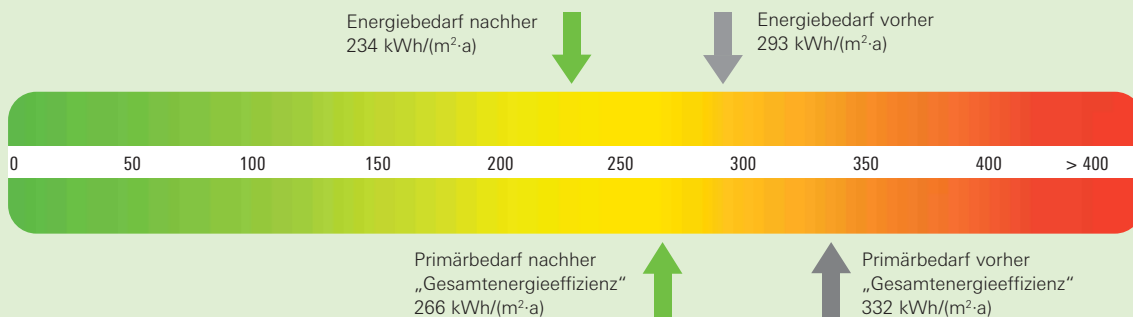
Schüco Corona CT 70 MD Cava
Die leicht unterschrittene Flügelgeometrie ermöglicht durch den Schattenwurf eine optische Trennung von Flügel und Rahmen, betont die Leichtigkeit der Konstruktion und setzt attraktive Akzente.



Schüco Corona CT 70 MD Rondo
Die runde Softform-Linienführung des Rondo-Fensterflügels reduziert optisch die Ansichtsbreiten der ohnehin schlanken Profilkonturen. Ihre Rundungen erhöhen die Selbstreinigungsfähigkeit der Profile und reduzieren die Reinigungszyklen.



Energiebedarf vor und nach der Fenstermodernisierung



Beispiel: Typisches Einfamilienhaus der 1980er-Jahre

Für ein Einfamilienhaus mit ca. 148 m² Nutzfläche und einer Fensterfläche von ca. 20 m² bedeutet dies eine Brennstoff-Einsparung von 20% bzw. 846 Liter Heizöl pro Jahr.



Sicherheit und Komfort

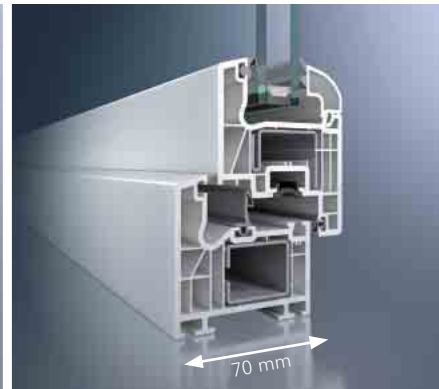
Das gute Gefühl der Sicherheit



Mit modernster Schließtechnik wird Einbrechern das Leben schwer und das Zuhause sicherer gemacht



Abschließbare Griffe sichern die Schließfunktion des Flügels.



Hohe Basissicherheit: Die erhöhte Bautiefe und weit innen liegende Beschläge entziehen die Verschlusselemente dem Angriff der Einbrecher.

Sicherheit ist eines der Grundbedürfnisse jedes Menschen. Gerade im eigenen Haus sollte man sich absolut geborgen fühlen. Mit Schüco Corona CT 70 MD Fenstern können wir ein Stück dazu beitragen, Ihnen ein sicheres Gefühl zu geben, indem wir Einbrechern und Dieben durch ausgeklügelte Technik das Leben schwer machen. Erhöhte Bautiefe, moderne Beschlagtechnik mit Pilzkopfverriegelungen und Stahlbeschlägen machen das Aushebeln Ihrer Fenster so gut wie unmöglich. Auch das Aufbohren der Beschläge wird im gehärteten Stahl kaum gelingen. Damit Sie jederzeit ganz unbesorgt sein können.

Gönnen Sie sich zeitgemäßen Komfort

Leichte Bedienung ohne Kraftaufwand sollte bei einem modernen Fenster absolut selbstverständlich sein. Darüber hinaus lässt sich mit sinnvollem Zubehör vieles noch einfacher und bequemer machen.

So sorgt zum Beispiel das motorisch angetriebene Lüftungssystem Schüco VentoTherm für einen kontinuierlichen Luftaustausch bei geschlossenem Fenster und bietet durch einen eingebauten Pollenfilter Allergikern die Möglichkeit der freieren Atmung. Zugluft und Belästigung durch Lärm und Insekten sind ebenfalls passé.

Gut zu wissen: Schüco Corona CT 70 MD Fenster und ihre Einzelkomponenten sind auch über lange Jahre so gut wie wartungsfrei und leicht zu reinigen. Die Oberflächen sind farb- und lichtecht, Beschläge und Griffe gegen Korrosion versiegelt. So können Sie sicher sein, dass Sie an Ihren neuen, maßgefertigten Schüco Corona CT 70 MD Fenstern lange Freude haben werden.



Schüco VentoTherm bildet mit Ihrem Fenster eine optische Einheit.



Design

Fenster – Vielfalt der Farben und Formen

Wir alle umgeben uns in unserem privaten Umfeld mit Dingen, die uns Spaß machen und wohlfühlen lassen. Farben, Formen, Möbel und Bilder – das ist selbstverständlich. Fenster gehören jetzt als wichtiges Gestaltungselement dazu.

Mit Fenstern aus dem Schüco Corona CT 70 MD System verfügen Sie über viele Möglichkeiten, Ihr Haus nicht nur attraktiver und lebenswerter zu machen, sondern es auch technisch zu verbessern und seinen Wert zu erhalten.

Die klar konturierten Rahmen mit schmalen Ansichtsbreiten erhöhen den Glasanteil des Fensters. Das bedeutet mehr Licht, mehr Helligkeit und eine offene Atmosphäre. Zusammen mit einer breiten Palette von Unifarben und Holzdekoren verfügen Sie mit Fenstern aus dem Kunststoff-System Schüco Corona CT 70 MD über Gestaltungselemente, die es Ihnen ermöglichen, Ihr Haus durch die Fenster mit individuellen Akzenten zu versehen.

Das Fenster vom Markenprofil Schüco Corona CT 70 MD bietet noch mehr – von der Farbwahl über den Einsatz von außen liegenden Aluminium-Deckschalen in allen RAL-Farben bis hin zur Möglichkeit, innen und außen auch verschiedene Farbtöne bei Fensterrahmen und -flügeln kombinieren zu können. Ganz wie es Ihren persönlichen Vorstellungen entspricht.

Mit Fenstern aus dem Profilsystem Schüco Corona CT 70 MD passt einfach alles zusammen. Formschöne Profilkonturen mit Farbdekoren, Fenstergriffe mit darauf abgestimmten Fensterbändern, Zubehörerelemente wie Sprossen, in Design und Farbe angepasst an das Gesamtelement.



Fenstergriffe: Standard



Wählen Sie aus einer breiten Palette von Unifarben und Holzdekoren.

Gestaltungsvarianten, die den Gesamteindruck der Fassade prägen:



Rechteckige, hochstehende Fenster ohne Sprossenteilung betonen die Vertikale und optimieren den Lichteinfall.



Waagrecht angeordnete Sprossen unterstützen die Horizontale und schaffen optisch mehr Breite.



Mit vertikaler Sprossenteilung erreichen Sie eine feine Gliederung der Fensterfläche in elegantem Stil.

Leben mit Fenstern



Schöner wohnen, Heizkosten senken, den Wert Ihrer Immobilie dauerhaft erhalten...

Es gibt eine Menge gute Argumente, sich näher mit einer klugen Investition in das eigene Heim zu beschäftigen. Denn neue Fenster leisten heute sehr viel mehr als früher:

- Bessere Wärmedämmung
- Mehr Sicherheit
- Höherer Wohnkomfort
- Formschönes Design

Wenn Sie die Wahl haben, wählen Sie das Beste: Schüco Corona CT 70 MD

Schüco – Grüne Technologie für den Blauen Planeten

Das ist saubere Energie aus Solar und Fenstern. Und der Beitrag, den Schüco mit zukunftsweisenden Gebäudehüllen für die Umwelt leistet. Genauer, durch Energy³:

Energie sparen – Energie gewinnen – Energie vernetzen. Fenster- und Fassadensysteme sparen nicht nur Energie durch optimale Wärmedämmung, sondern gewinnen auch Energie dank effizienter Solarlösungen. So entsteht ein Energieüberschuss, der durch intelligentes Vernetzen nutzbar wird. Für Gebäudefunktionen ebenso wie für das tägliche Wohnen und Leben. Ergebnis: ein bedeutender Schritt Richtung Energieautarkie. Zur nachhaltigen Schonung natürlicher Ressourcen. Und für eine sichere Zukunft.

Schüco International KG

www.schueco.de



Schüco und Golf – die perfekte Verbindung von Natur und Technik.

Der gemeinsame Anspruch: Präzision, Perfektion, Professionalität und Nachhaltigkeit. Dafür schlägt ein Team von Weltklasse-Golfern als Schüco Markenbotschafter rund um den Globus für den Klimaschutz ab.
www.schueco.de/golf